

არსებულ წნევის გამაძლიერებელ
სატუმბო სადგურში-ზაჰესი II,
სარემონტო სამუშაოები
ს/კ(72.12.05.032)

თბილისი, 2022

სარჩევი

აღნიშვნა	დასახელება	ფურც. N.
1	სარჩევი	ა-1
2	ობიექტის სიტუაციის ამსახველი ფოტომასალა	ა-2
3	სიტუაციური გეგმა	ა-3
4	არსებული სამორიგეო ოთახების გეგმა	ა-4
5	სამონტაჟო ლითონის კონსტრუქცია	ა-5
6	მოცულობები	ა-6



დამკვეთი (N): IC21-0558080
IN21-0505533

ადმინისტრაციული დეპარტამენტი

შემსრულებელი:

ტექნიკური ექსპერტიზისა და
პროექტირების დეპარტამენტი

პროექტის დასახელება:

არსებული წნევის გამაძლიერებელ
სატუმბო სადგურში-ზაპესი II,
სარემონტო სამუშაოები
ს/კ(72.12.05.032)

პროექტი მოამზადა:

ლიკა ბითაძე

თარიღი: სექტემბერი, 2022

სარჩევი

მასშტაბი	ფურცელი	ფორმატი
-	ა-1	A3

ობიექტის სიტუაციის ამსახველი ფოტომასალა



აღნიშნული მოაჯირი გამაგრდეს ლითონის მილკვადრატით და ტერიტორია გადაიხუროს თუნუქით, ლითონის კონსტრუქციაზე



დამკვეთი (N): IC21-0558080
IN21-0505533

ადმინისტრაციული დეპარტამენტი

შემსრულებელი:
ტექნიკური ექსპერტიზისა და პროექტირების დეპარტამენტი

პროექტის დასახელება:
არსებული წნევის გამაძლიერებელ სატუმბო სადგურში-ზაპესი II, სარემონტო სამუშაოები ს/კ(72.12.05.032)

პროექტი მოამზადა:
ლიკა ბითაძე
ლიკა ბითაძე

თარიღი: სექტემბერი, 2022

ობიექტის სიტუაციის ამსახველი ფოტომასალა

მასშტაბი	ფურცელი	ფორმატი
-	ა-2	A3

სიტუაციური გეგმა



დამკვეთი (N): IC21-0558080
IN21-0505533

ადმინისტრაციული დეპარტამენტი

შემსრულებელი:
ტექნიკური ექსპერტიზისა და
პროექტირების დეპარტამენტი

პროექტის დასახელება:
არსებული წნევის გამაძლიერებელ
სატუმბო სადგურში-ზაპესი II,
სარემონტო სამუშაოები
ს/კ(72.12.05.032)

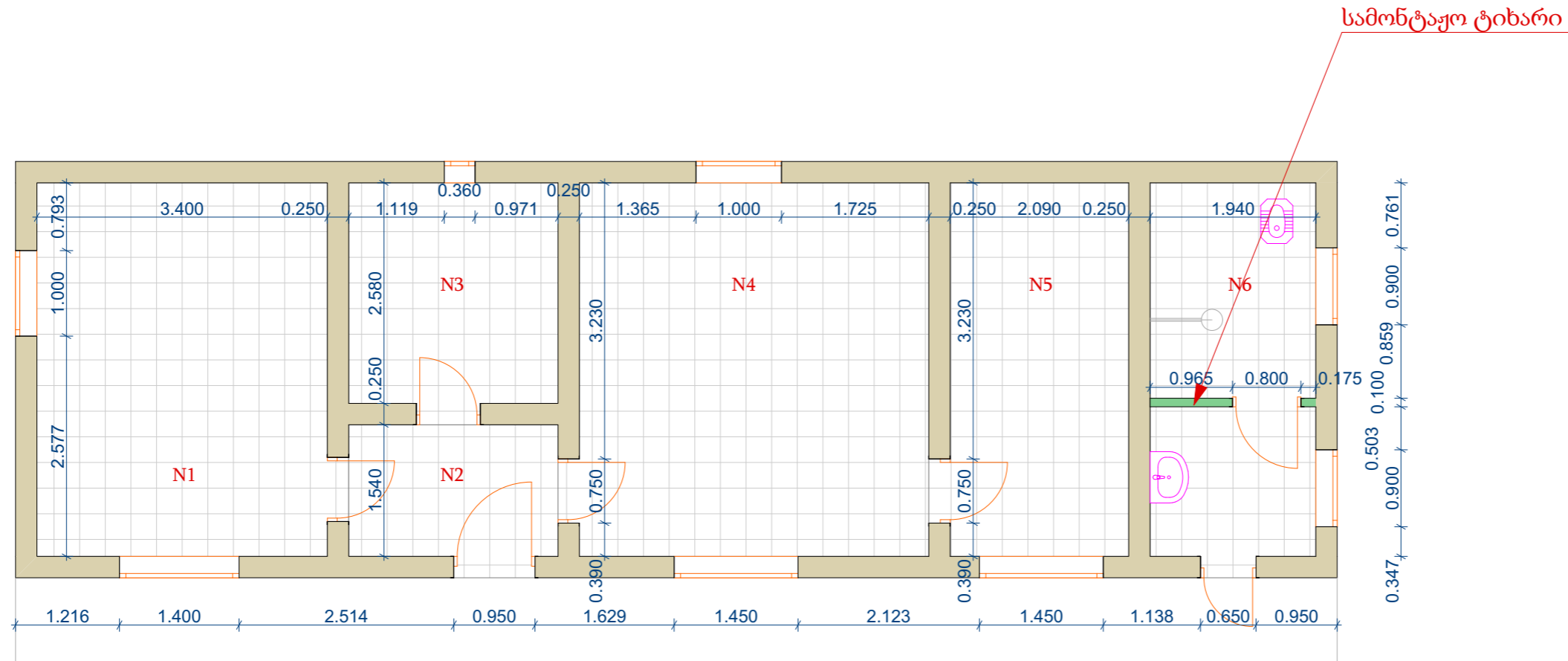
პროექტი მოამზადა:
ლიკა ბითაძე
ლიკა ბითაძე

თარიღი: სექტემბერი, 2022

სიტუაციური გეგმა

მასშტაბი	ფურცელი	ფორმატი
-	ა-3	A3

არსებული სამორიგეო ოთახების გეგმა



დამკვეთი (N): IC21-0558080
IN21-0505533

ადმინისტრაციული დეპარტამენტი

შემსრულებელი:
ტექნიკური ექსპერტიზისა და
პროექტირების დეპარტამენტი

პროექტის დასახელება:
არსებული წნევის გამაძლიერებელ
სატუმბო სადგურში-ზაპესი II,
სარემონტო სამუშაოები
ს/კ(72.12.05.032)

პროექტი მოამზადა:
ლიკა ბითაძე
ლიკა ბითაძე

თარიღი: სექტემბერი, 2022

არსებული სამორიგეო
ოთახების გეგმა

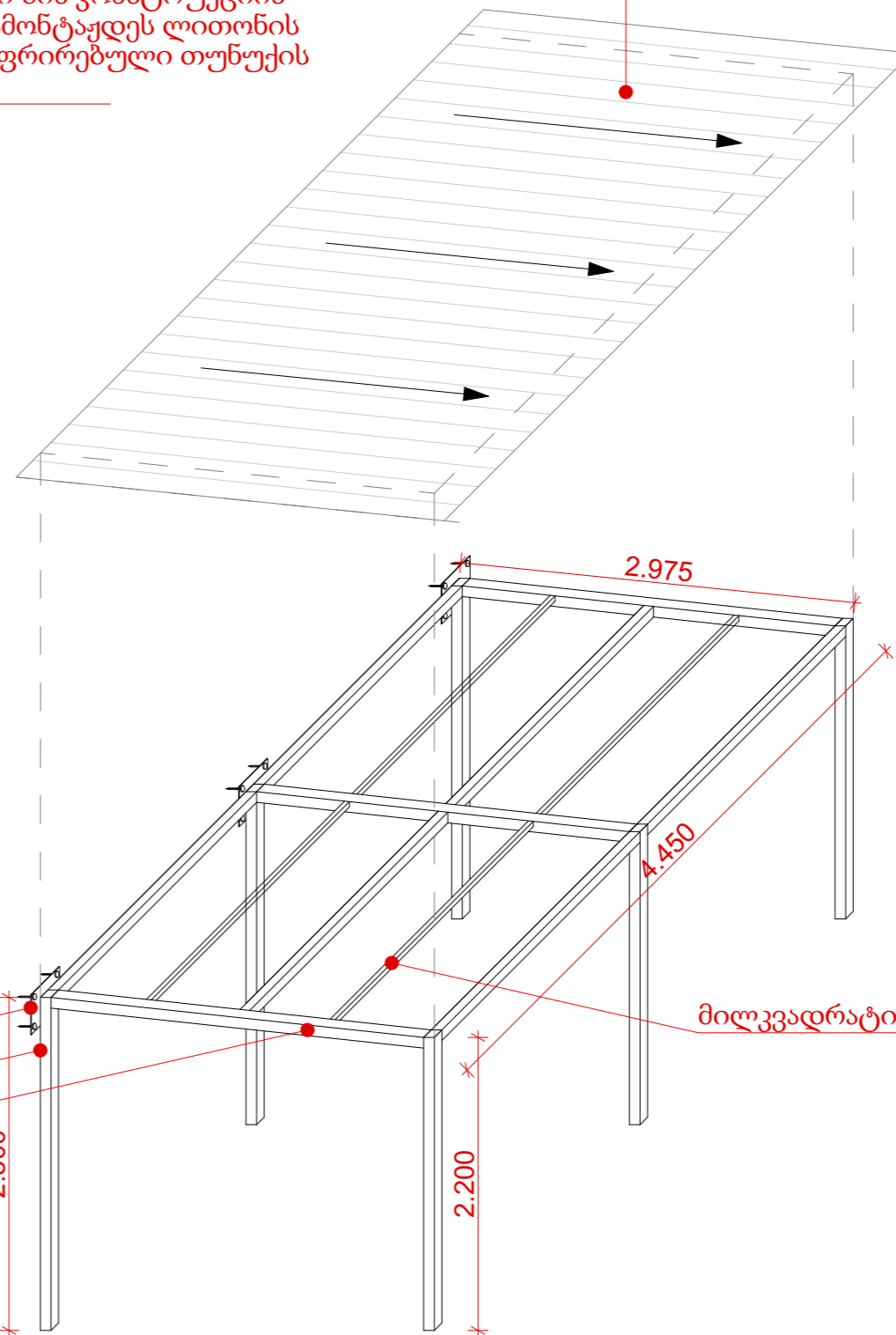
მასშტაბი	ფურცელი	ფორმატი
-	ა-4	A3

სამონტაჟო ლითონის კონსტრუქცია



მოხდეს არსებული ხის კონსტრუქციის დემონტაჟი და დამონტაჟდეს ლითონის კონსტრუქცია, გოფირებული თუნუქის გადახურვით

გოფირებული თუნუქის ფურცელი



ლითონის ფურცელი 5მმ სისქის
მილკვადრატი 80*80*4
მილკვადრატი 80*80*4

მილკვადრატი 40*40*2



დამკვეთი (N): IC21-0558080
IN21-0505533

ადმინისტრაციული დეპარტამენტი

შემსრულებელი:

ტექნიკური ექსპერტიზისა და პროექტირების დეპარტამენტი

პროექტის დასახელება:

არსებული წნევის გამაძლიერებელ სატუმბო სადგურში-ზაპესი II, სარემონტო სამუშაოები ს/კ(72.12.05.032)

პროექტი მოამზადა:

ლიკა ზითაძე

თარიღი: სექტემბერი, 2022

სამონტაჟო ლითონის კონსტრუქცია

მასშტაბი	ფურცელი	ფორმატი
-	ა-5	A3

სამშენებლო მოცულობები

N	სამუშაოს დასახელება	განზ. ბა	რაოდ-ბა	შენიშვნა
1	2	3	4	5
ზაპესი II				
არსებული საპირფარეშო				
1	კედლების შიდა ზედაპირზე ნესტგამბლე თაბაშირმუყაოს მონტაჟი ალუმინის პროფილებზე	მ2	152.21	
2	დაგრუნტვა პრაიმერით და ტენემდევი წყალუმულის საღებავით შეღებვა ორჯერ. RAL 9003	მ2	52.95	
3	არსებული ქერის ზედაპირზე ნესტგამბლე თაბაშირმუყაოს მონტაჟი ალუმინის პროფილებზე	მ2	52.95	
4	დაგრუნტვა პრაიმერით და ტენემდევი წყალუმულის საღებავით შეღებვა ორჯერ. RAL 9003	მ2	52.95	
5	არსებული იატაკების დემონტაჟი, ქვიშაქვიშების მოჭიმვა და კერამიკული ფილების მონტაჟი	მ2	33.11	
6	სადემონტაჟო ხის იატაკი	მ2	10.52	
7	სადემონტაჟო მოზაიკური ფილები	მ2	9.32	
8	სადემონტაჟო კერამიკული ფილები	მ2	54.00	
9	ქვიშაქვიშების მოჭიმვა ყველა ოთახში 3 სმ სისქეზე	მ2	52.95	
10	კერამიკული ფილების მონტაჟი წებოცემენტის ხსნარზე ყველა ოთახში	მ2	63.42/6.34	
11	კერამიკული ფილების პლინტუსის მონტაჟი 10 სმ სიმაღლეზე	მ2	52.95	
12	წებოცემენტი	მ2	52.95	
13	კერამიკული ფილები 300*300მმ	მ2	1/1.54	
14	არსებული ხის კარის დემონტაჟი-750*2050მმ	მ2	1/1.54	
15	ამავე ღიობში მეტალოპლასტმასის კარის მონტაჟი-750*2050მმ	მ2	1/1.50	
16	არსებული ხის კარის დემონტაჟი-750*2000მმ	მ2	1/1.50	
17	ამავე ღიობში მეტალოპლასტმასის კარის მონტაჟი-750*2000მმ	მ2	1/1.35	
18	არსებული ხის კარის დემონტაჟი-750*1800მმ	მ2/მ3	0.15/0.037	
19	ამავე ღიობში მეტალოპლასტმასის კარის მონტაჟი-750*1800მმ	მ2/მ3	1/1.35	
20	აღნიშნული ღიობის სიმაღლის გაზრდა 2მ სიმაღლეზე	მ2/მ3	1/0.21	
21	ლობის დემონტაჟი 20 სმ სიმაღლეზე	მ2/მ3	0.79	
22	აღნიშნული ღიობის სიმაღლის გაზრდა 2მ სიმაღლეზე	მ2/მ3	1/1	
23	ლობის გასადიდებლად კედლის დემონტაჟი	მ2	1/0.13	
24	ამავე ღიობში მეტალო-პლასტმასის ფანჯრის მონტაჟი 1000*1000მმ	მ2	1/0.13	
25	ამავე ღიობში მეტალო-პლასტმასის ფანჯრის მონტაჟი 360*360მმ	მ2	1/0.13	
26	არსებული ფანჯრების ხის რაფების დემონტაჟი 40 მმ სისქის	მ2/მ3	2.18/0.087	
27	არსებულ ფანჯრებზე მეტალოპლასტმასის რაფების მოწყობა (50მმ სისქით)	მ2	2.18	
28	არსებული შემრევისა და ნიჟარის დემონტაჟი და ახლის მონტაჟი	მ2	1.00	
29	სადემონტაჟო ნიჟარა და შემრევი	მ2	1.00	
30	სამონტაჟო ნიჟარა და შემრევი	მ2	31.55	
31	N6 ოთახის კედლებიდან ნალესის ჩამოყრა, შეღებვა და წებოცემენტის ხსნარზე კერამიკული ფილების გაკვრა	მ2	8.65	
32	პლასტმასის ქერის მონტაჟი ალუმინის პროფილებზე	მ2	31.55	
33	სადემონტაჟო ქვიშაქვიშების ნალესი	მ2	3.25/0.33	
34	სამონტაჟო ქვიშაქვიშების ნალესი	მ2	1/1.6	
35	წებოცემენტის ხსნარი	მ2	1/1.45	
36	კერამიკული ფილები 300*300მმ	მ2/მ3	1.45/0.29	
37	N6 ოთახში 10 სმ სისქის ბეტონის ბლოკის კედლის მონტაჟი	მ2/მ3	2.09	
38	ამავე ტიხარში მეტალო-პლასტმასის კარის მონტაჟი ზომებით 800*2000	მ2	1	
39	N6 ოთახში არსებული მეტალოპლასტმასის ფანჯრის დემონტაჟი ზომებით 1450*1000მმ	მ2	1	
40	აღნიშნული ღიობის შევსება 20სმ სისქის ბეტონის ბლოკით	მ2/მ3	1	
41	N6 ოთახში მეტალოპლასტმასის ფანჯრების მონტაჟი ზომებით 900*500მმ	მ2	1	
42	ხელსაბანი 45*60, შემრევი და სიფონით	მ2	1	
43	თურქული უნიტაჟი, ჩამრეხი აკვით	მ2	1	
44	სამზავე ქვეში, შემრევი ბადით და სიფონით	მ2	1	
45	ფასადიდან დაზიანებული ნალესის ჩამოყრა	მ2	41.30	
46	ფასადის ქვიშაქვიშების ხსნარით შეღებვა	მ2	41.30	
47	დაგრუნტვა პრაიმერით და ტენემდევი წყალუმულის საღებავით შეღებვა ორჯერ. RAL 9003	მ2	41.30	

48	არსებულ სარინელს გაუკეთდეს ქვიშაქვიშების მოჭიმვა 3-4 სმ სისქით	მ2	15.47	
49	ეზოში არსებული ხის კონსტრუქციის დემონტაჟი	მ2	12.73	
50	ახალი ლითონის კონსტრუქციის მოწყობა(კედელში ფურცლის ჩამაგრება და მილკვადრატების მიდღებვა):			
51	ლითონის ფურცელი 588 სისქით	მ2	0.27	
52	გამჭედი ანკერი დიამეტრით 14*200 მმ	მ	12	
53	მილკვადრეტი 80*80*4 (სვეტები)	გრძ.მ/კვ	14.1/131.6	
54	მილკვადრეტი 80*80*4 (რიგელები)	გრძ.მ/კვ	8.6/80.24	
55	მილკვადრეტი 40*40*2 (რიგელები)	გრძ.მ/კვ	8.9/20.74	
56	გოფირებული თუნუქის ფურცლის მონტაჟი	მ2	16	
57	თვითმჭრელი ხრახნი 3.5X25	მ	100	
	ლითონის კონსტრუქციის ღებვა ანტიკოროზიული გრუნტითა და ორი ფენა ზეთოვანი საღებავით	მ2	15	
58	ეზოში არსებული ლითონის მოაჯირის გასაგრება ჰორიზონტალურად მილკვადრატით და გადახურვის მონტაჟი			
59	მილკვადრეტი 40*40*2	გრძ.მ/კვ	19.1/44.46	
60	გადახურვის მოსაწყობად მილკვადრატების 80*80*4 მონტაჟი (სვეტები)	გრძ.მ/კვ	18/167.94	
61	გადახურვის მოსაწყობად მილკვადრატების 80*80*4 მონტაჟი (რიგელები)	გრძ.მ/კვ	17.28/161.22	
62	გოფირებული თუნუქის ფურცლის მონტაჟი	მ2	44.93	
63	გამჭედი ანკერი დიამეტრით 14*200 მმ	მ	150	
	ლითონის კონსტრუქციის ღებვა ანტიკოროზიული გრუნტითა და ორი ფენა ზეთოვანი საღებავით	მ2	10	
1	LED პროექტორი 250 ვატ. IP65 დავით	ცალი	4	მაღალი ხარისხის
2	ტროსი 4მმ კვ.	გრ/მეტრი	100	
3	ტროსის დამჭიმი 300 მმ.	ცალი	6	
4	ელ. კარადა გარე მონთაჟით 12 მოდულზე	ცალი	1	
5	სამოლუსიანი ავტომატური ამომთველი 3*40ა.	ცალი	1	მაღალი ხარისხის
6	ორუსიანი ავტომატური ამომთველი 1*25ა.	ცალი	4	მაღალი ხარისხის
7	ერთპოლუსიანი ავტომატური ამომთველი 1*16ა.	ცალი	3	მაღალი ხარისხის
8	LED სანათი 15ვატი გარე დაყენების დახურული IP65 დავით	ცალი	3	მაღალი ხარისხის
9	LED სანათი გარე მონტაჟის 23 ვატი IP44 დავით	ცალი	8	მაღალი ხარისხის
10	როზეტი დამიწებით გარე მონტაჟის	ცალი	14	
11	ჩამრთველი 2 კლავიშანი	ცალი	4	
12	ჩამრთველი 1 კლავიშანი	ცალი	5	
13	კონდენციონერი 9000 BTU	ცალი	1	
14	ელ. გამათბობელი 2კვტ.	ცალი	2	
15	ელ. წალგამაგებლებელი 50 ლიტრი	ცალი	1	
16	სპილენძის მოქნილი ელ. სადენი ორმაგი იზოლაციით 3*2.5	გრ/მეტრი	160	
17	სპილენძის მოქნილი ელ. სადენი ორმაგი იზოლაციით 3*1.5	გრ/მეტრი	100	
18	კაბელ არხი 16*25	გრ/მეტრი	100	
19	გოფირებული მილი დიამეტრით 20მმ	გრ/მეტრი	100	სერი ფერის
20	დუბელ გვოზი 3.5*60	ცალი	200	
21	პლასტმასის ნაშუი 4*200	ცალი	200	
22	პერფორატორ SDS+ ის ბურღი 58მ. L=808მ.	ცალი	1	
23	პერფორატორ SDS+ ის ბურღი 68მ. L=808მ.	ცალი	1	
24	პერფორატორ SDS+ ის ბურღი 78მ. L=808მ.	ცალი	1	
25	პერფორატორ SDS+ ის ბურღი 88მ. L=808მ.	ცალი	1	
26	საიზოლაციო ლენტა	ცალი	4	
27	პლასტმასის ღებული 16*80	ცალი	50	
28	თვითმჭრელი 10*100	ცალი	50	
29	დუბელ გვოზი 3.5*60	ცალი	200	
	გამწოვი დიამეტრით 100მმ.	ცალი	2	
	შეკიდული ქერის სანათი მრგვალი 12 ვატი	ცალი	4	



დამკვეთი (N): IC21-0558080
IN21-0505533

ადმინისტრაციული დეპარტამენტი

შემსრულებელი:
ტექნიკური ექსპერტიზისა და პროექტირების დეპარტამენტი

პროექტის დასახელება:
არსებული წნევის გამაძლიერებელ სატუმბო სადგურში-ზაპესი II, სარემონტო სამუშაოები ს/კ(72.12.05.032)

პროექტი მოამზადა:
ლიკა ბითაძე
ლიკა ბითაძე

თარიღი: სექტემბერი, 2022

სამშენებლო მოცულობები

მასშტაბი	ფურცელი	ფორმატი
-	ა-6	A3